



**NETTOYAGE
RAPIDE &
EFFICACE**



UNE INVENTION RÉVOLUTIONNAIRE LE V-CONCEPT

Conçu pour de grandes quantités de déchets ou matériaux, le système breveté ACTISWEEP V-CONCEPT est basé sur la disposition en V des rangées de brosses frontales, qui recueillent les débris au centre du balai. Il permet de balayer rapidement et efficacement.

Plus de 10 ans de développement et d'expérience sont évidents dans beaucoup de détails. La qualité, la fonctionnalité, la précision et enfin la conception sont fondamentales chez Actisweep. La solution de balayage sophistiquée V-Concept® a pour rôle : anti dispersion.

Avec la mise en place d'un service contrôle qualité ainsi que le processus de fabrication de nos brosses spéciales, nous obtenons une haute performance et une durée de vie rallongée!

LES AVANTAGES :

- ↳ Nettoyer rapidement tous types de matériaux sur tous types de surfaces
- ↳ Emet très peu de poussière
- ↳ Permet de balayer de grandes quantités en un seul passage



«RASSEMBLER
AU LIEU
DE DISPERSER»

Grace au concept unique Actisweep® V-Concept® les déchets sont récoltés au centre du balai, le système « V » empêche de répandre les déchets ou de faire des andains sur les côtés !

**ET BEAUCOUP D'AUTRES ARGUMENTS
QUI VOUS APPORTENT TOUTE GARANTIE !**



LE **V9**

Le balai milieu de gamme, qui reste tout de même très puissant, efficace et fiable. Il correspond au premier choix pour des opérations de nettoyage.

Destinée à des applications exigeantes, la balayeuse V9 comporte comme son nom l'indique 9 rangées de brosses : 4 rangées de brosses droites, 3 rangées de brosses en forme de « V » vers l'avant afin de rassembler les déchets au centre, et 2 petites rangées à la pointe du « V »

6 Largeurs disponibles de 1500mm à 4800mm

Les applications les plus courantes :



PAYSAGE



**CENTRE
ÉQUESTRE**

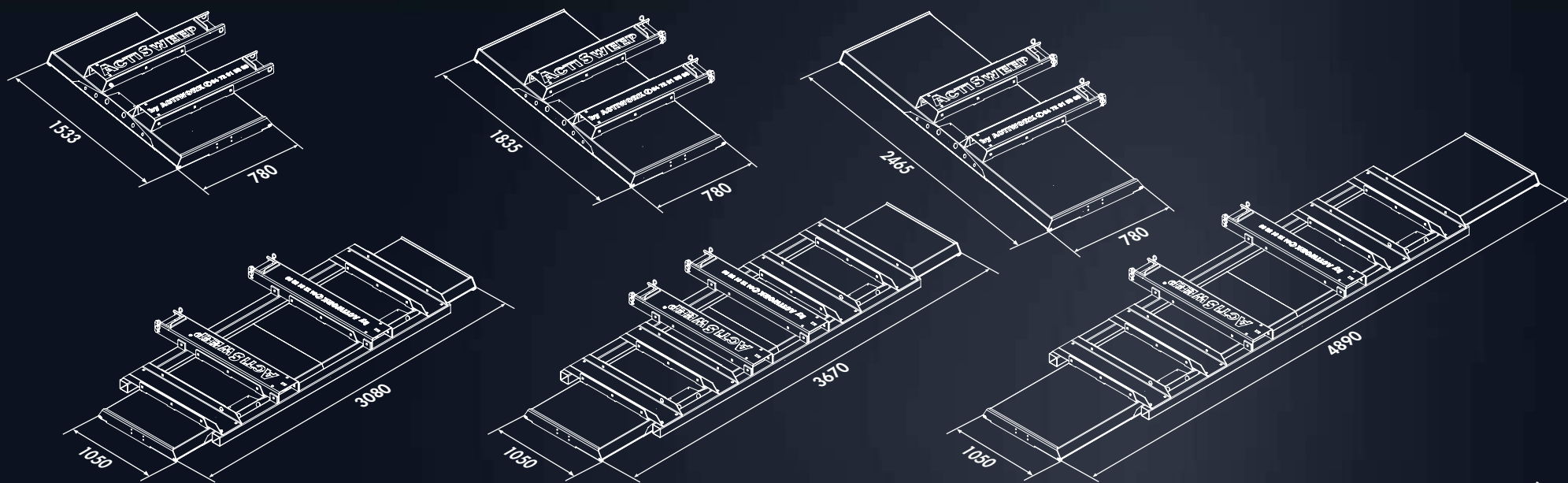


DÉNEIGEMENT

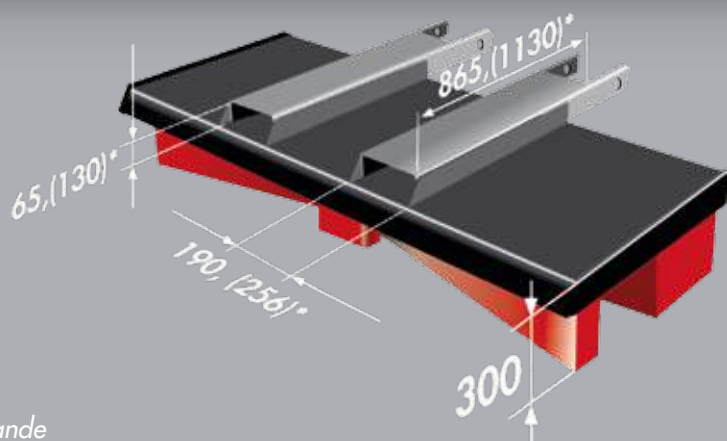


BOUE

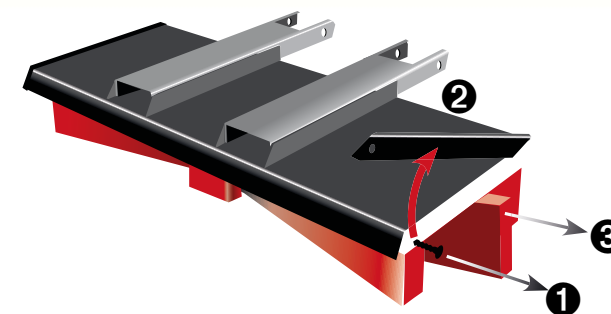
SPÉCIFICATIONS (V9)



CHANGEMENT DES BROSSES AISÉ



* Disponible sur demande



FOURCHES STANDARD

- ↳ Adaptation pour fourches de chariot élévateur
- ↳ Convient à tout type de fourches de largeur et hauteur inférieures à 256 x 130 mm
- ↳ 2 fourreaux équipés d'une clavette avec goupille, permettant de fixer très rapidement le balai au talon des fourches
- ↳ Construction en acier galvanisé à chaud



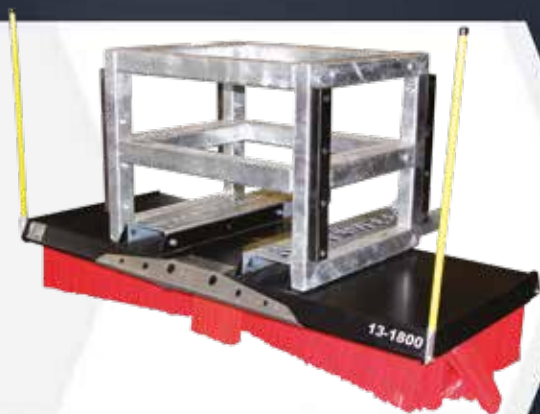
GODET STANDARD

- ↳ Adaptation universelle pour godets et fourches standards
- ↳ Convient à tous types de godets et de fourches
- ↳ Composée de 2 pièces en acier venant se fixer sur l'adaptation fourches standard
- ↳ Construction en acier galvanisé à chaud de forte épaisseur



PINCE À BALLE

- ↳ Adaptation universelle pour pince à balles et fourches de chariot élévateur
- ↳ Convient à tout type de pince et fourches
- ↳ Construction en acier galvanisé de forte section pour une résistance accrue
- ↳ Dimensions :
L 1055 x l 700 x H 700 mm



CHARGEUSE (GODET À PINCE CROCODILE)

- ↳ Adaptation universelle pour godets et fourches
- ↳ Convient à tout type de godet et de fourches
- ↳ Construction robuste en acier galvanisé de forte épaisseur
- ↳ Vient se fixer sur l'adaptation fourches standard



3 POINTS

- ↳ Adaptation universelle pour tracteurs
- ↳ Fixation directe sur attaches 3 points traditionnelles
- ↳ Équipement monté sur l'adaptation fourches standard, permettant d'utiliser le balai avec des fourches de chariot élévateur
- ↳ Construction en acier galvanisé pour une résistance accrue



KIT TRANSLATION LATÉRALE

- ↳ Adaptation pour fourches de chariot élévateur convient à tout type de fourches
- ↳ Facilite le balayage le long des murs ou bordures particulièrement lorsque l'engin est plus large que le balai
- ↳ Construction en acier galvanisé à chaud



CHARGEUR FRONTALE

- ↳ Attache rapide pour tous types de chargeurs frontaux (compatible Mailleux, Faucheu, Stoll, Quick...)
- ↳ Équipement monté sur l'adaptation fourches standard, permettant d'utiliser le balai avec des fourches de chariot élévateur
- ↳ Construction en acier galvanisé à chaud



AUTRES ADAPTATIONS SUR MESURE

- ↳ ACTISWEEP a la possibilité sur demande de vous faire une adaptation spéciale pour monter le Balai su votre engin en fonction de votre utilisation.



PIEDS DE STOCKAGE

- ↳ Idéal pour surélever le balai afin d'éviter que les brosses fléchissent sous le poids de la structure.
- ↳ Permet de stocker le balai sur rack ou en hauteur de manière à ce qu'il soit stable
- ↳ Construction en acier galvanisé pour une résistance accrue



KIT ANGULATION

- ↳ Adaptation pour fourches de chariot élévateur, convient à tout type de fourches
- ↳ Construction en acier galvanisé à chaud
- ↳ Permet de donner un angle au balai de manière à mettre en andains sur les côtés (exemple: déneigement ou nettoyage le long des routes ou sur de grandes surfaces)
- ↳ 10 positions fixes sur 360°



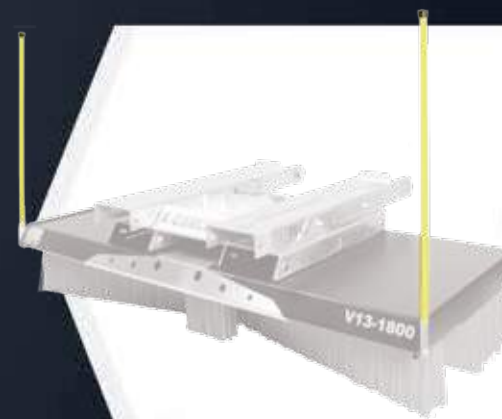
PARE-BUFFLE

- ↳ Cadre en acier de forte épaisseur venant protéger le balai sur toute sa périphérie
- ↳ Permet de protéger la structure du balai en cas de choc
- ↳ Construction robuste en acier galvanisé à chaud
- ↳ Équipé de fourreaux pour fourches de dimensions maxi 190 x hauteur 68 mm



KIT ANTENNE DE GABARIT

- ↳ Jeux de 2 antennes de longueur 1000 mm se fixant de chaque côté du balai
- ↳ Permettent au cariste d'apprécier le gabarit du balai afin d'éviter tous chocs latéraux
- ↳ Coloris jaune fluo pour une grande visibilité



OPTIONS (V9-V7)

LE KIT ANTI DISPERSION

Cette nouveauté permet de :

- Balayer facilement le long des trottoirs et des murs
- Recueillir dans une seconde zone de collecte lors de la saturation du V ! Cela double ainsi la capacité de rétention ! Fini l'andain !

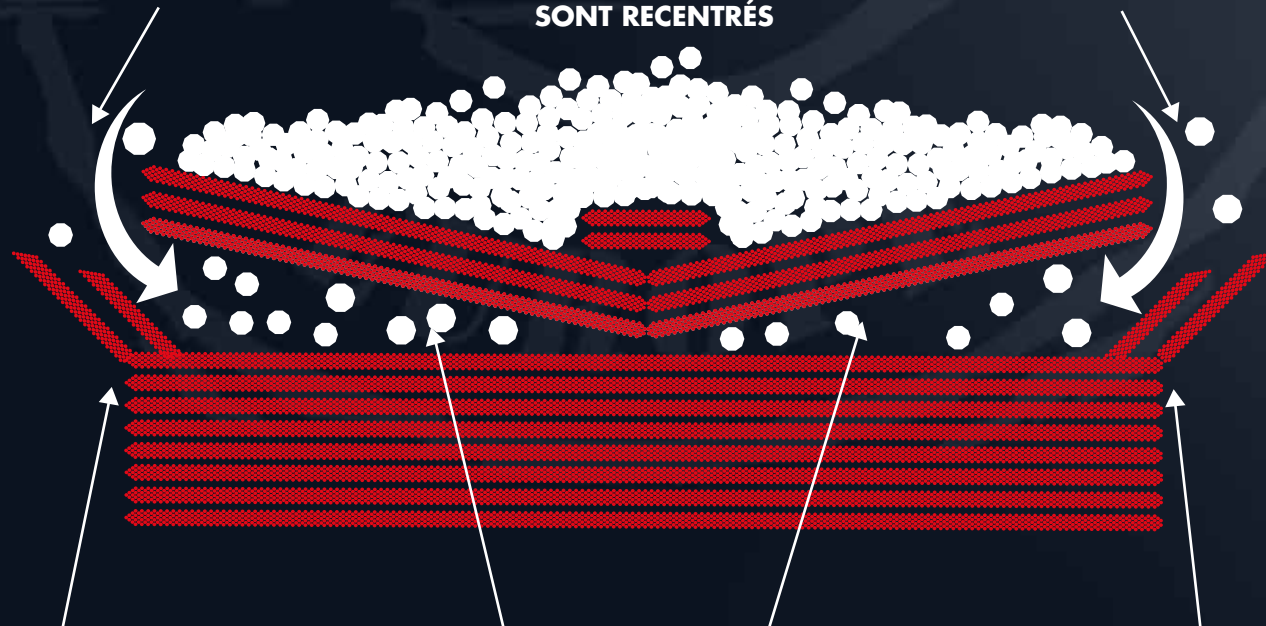
Cette innovation est protégée par un brevet.



LES MATÉRIAUX EN TROP SONT RÉCUPÉRÉS

LES MATÉRIAUX SONT RECENTRÉS

LES MATÉRIAUX EN TROP SONT RÉCUPÉRÉS



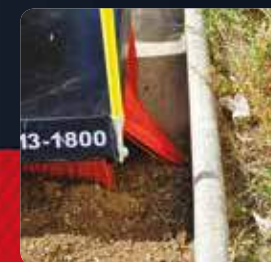
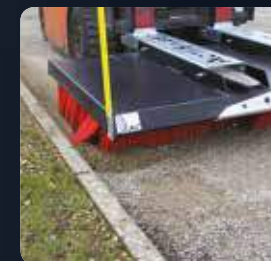
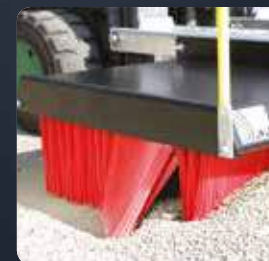
BROSSES LATÉRALES ANTIDISPERSION

SECONDE ZONE DE COLLECTE

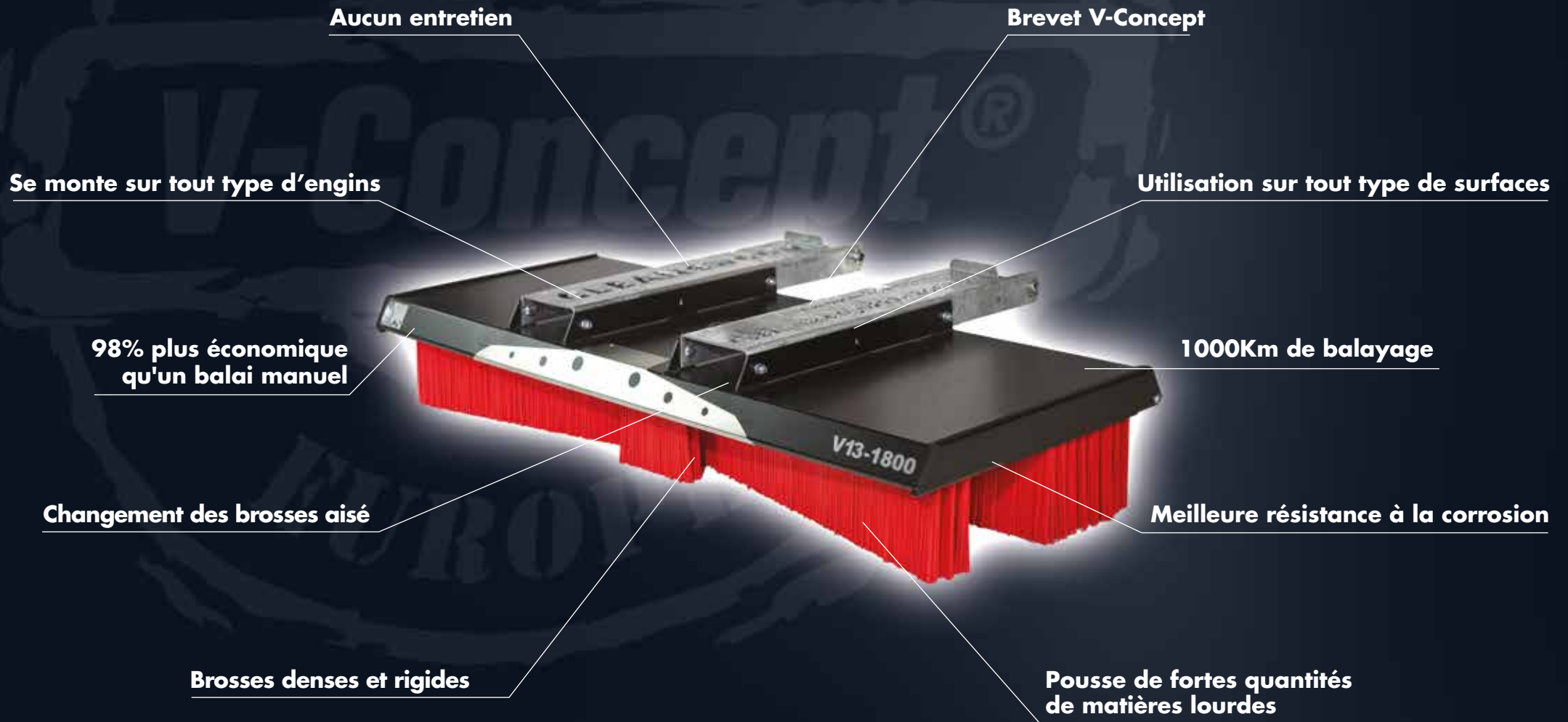
BROSSES LATÉRALES ANTIDISPERSION

MUR

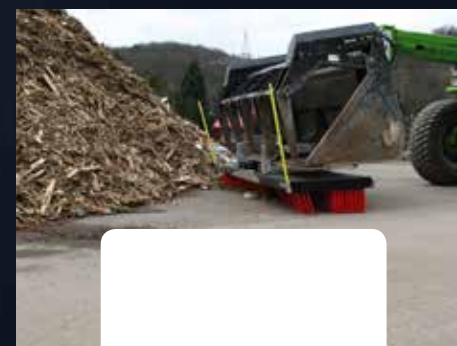
- Évite beaucoup de travail manuel spécialement le long des murs ou des trottoirs
- Permet de récupérer les matières dans le réceptacle derrière le V-Concept
- L'option vient se fixer à l'arrière des platines métalliques à chaque extrémité du balai, ce qui protège la pièce de toute déformation lors d'un choc latéral.



POURQUOI **ACTISWEEP** ?



10 BONNES RAISONS DE CHOISIR ACTISWEEP

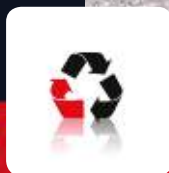


**VISUALISEZ D'AUTRES PHOTOS
D'APPLICATION EN LIGNE**



APPLICATIONS **BTP** & **NÉGOCES MATÉRIAUX**





**VISUALISEZ D'AUTRES PHOTOS
D'APPLICATION EN LIGNE**



APPLICATIONS **ACTIVITÉS DIVERSES**



CENTRE DE COMPOSTAGE
(végétaux)



INNONDATIONS
(boue sur chaussée)



SCIERIE



NEIGE



PÉPINIÈRE
(terre battue)



EAU
(port de marchandises)



GRAVILLONS
(port de marchandises)

votre distributeur



14 Rue Laplace – 33700 Mérignac

Tel : 05 56 49 36 49 / 06 80 17 63 49

Mail : contact@pfidistribution.fr

Site Web : www.pfidistribution.com



ACTISWEEP C'EST FAIRE LA DIFFÉRENCE DANS LE BALAYAGE